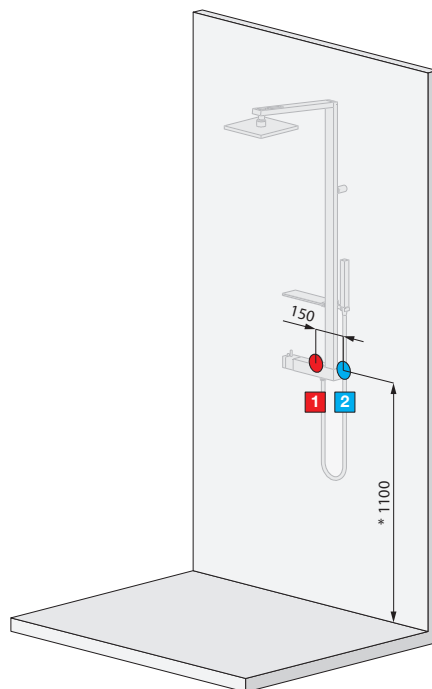
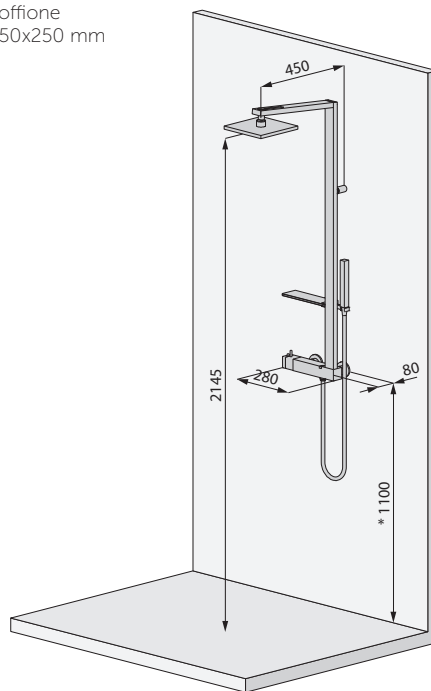


# FLAG

COLONNA ATTREZZATA IN OTTONE CROMATO CON SOFFIONE, INSTALLABILE A PARETE



Soffione  
250x250 mm



Miscelatore	Misure (cm)	Codice	Prezzo
TERMOSTATICO	28 x H 116	FLAGT-K	

● Disponibilità indicativa deposito centrale 7gg.

1 2 Allacci per rubinetteria



CARATTERISTICHE IDRAULICHE

- Pressione dinamica ottimale 2+5
- Acqua calda 1/2"
- Acqua fredda 1/2"

Costruzione del codice **Codice** + **Finitura** = Codice prodotto finale